



PORTÅBNERE OG SMART HOME SYSTEMER

Garageport- og lågeåbnere, Hörmann homee

HÖRMANN





4

Gode grunde
til at vælge
Hörmann åbnere.



16

Funktion.
Udstyr.



30

Tilbehør.
Teknisk data.

Ansvar i generationer

Familievirksomheden Hörmann har mere end 85 års erfaring inden for fremstilling af bygningselementer. Det medfører ansvar for tidligere, nutidige og fremtidige generationer. Og netop derfor er det økologiske ansvar så vigtigt for os. Derfor udvikler vi nye løsninger for bæredygtige produkter og intelligent miljøbeskyttelse.



**“ET GODT NAVN ER NOGET,
MAN SKAL GØRE SIG FORTJENT TIL.”**

August Hörmann

Helt i tråd med firmaets grundlægger er mærkenavnet Hörmann i dag et løfte om ægte kvalitet og hører til de vigtigste leverandører i Europa med et salg af mere end 20 millioner porte og portåbnere. Et net af internationale handels- og servicevirksomheder gør Hörmann til en stærk partner inden for bygningselementer af høj kvalitet.

MED FREMTIDEN FOR ØJE. Hörmann går forrest med et godt eksempel. Derfor dækker vi vores strømforbrug i Tyskland med 100 % grøn strøm. Sammen med et intelligent og certificeret energistyrings-system, den CO₂-neutrale forsendelse og genbrug af materialer spares årligt mere end 40000 ton CO₂. Endvidere kompenserer vi mere end 100000 ton CO₂ ved at støtte vindenergi- og skovrejsningsprojekter i samarbejde med Climate Partner.



Du kan finde yderligere informationer på
www.hoermann.de/umwelt



Mærkekvalitet Made in Germany



Familievirksomheden Hörmann producerer selv alle vigtige bygningselementer til byggeri og modernisering. De produceres med den nyeste teknik på højt specialiserede fabrikker. Derudover arbejder vores medarbejdere intensivt på nye produkter, løbende videreudvikling og forbedring af detaljer. Dermed opstår der patenter og unikke Hörmann løsninger på markedet.





5 års garanti *

GARANTI FOR LANG LEVETID. Alle vigtige port- og motorkomponenter udvikles og produceres af Hörmann selv. Langtidstests ved reelle betingelser danner grundlaget for fremragende serieprodukter i Hörmann kvalitet. Derfor og på grund af kompromisløs kvalitetssikring får du hos Hörmann 5 års garanti på alle Hörmann åbnere*.

* Du kan finde de udførlige garantibetingelser på: www.hoermann.dk



Kontrolleret
og certificeret

SIKKERHED FOR DIG OG DIN FAMILIE. Hörmann garage- og lågeåbnere åbner og lukker sikkert i alle faser og er kontrolleret og certificeret af uafhængige kontrolinstitutter. Alle garageport-åbnere er tilpasset optimalt til Hörmann garage-ledhejseportene, og de traditionelle portstørrelser og indbygningssituationer for lågeåbnerne Rotamatic, VersaMatic og LineaMatic er allerede testet og certificeret i henhold til DIN EN 13241-1.



Pålidelig og sikker funktion

Hörmann åbnerne imponerer med god komfort og intelligent teknik. Frakoblingsautomatikken, som er standard, stopper porten sikkert og pålideligt i tilfælde af forhindringer.

Med blød start og blødt stop åbner og lukker porten støjsvagt uden ryk og skåner derved port- og åbnermekanismen.





Garageport-åbner SupraMatic



Lågeåbner RotaMatic

GARAGEPORT-ÅBNERE. Portåbnergeneration 4 imponerer med endnu hurtigere portåbning, øget komfort og smarte funktioner. Den nye LED-belysning oplyser din garage og gør det dermed nemmere at stige ind og ud. Takket være ProMatic Akku kan garager uden strømtilslutning også bruge fordelene ved en automatisk åbner.

→ Du kan finde yderligere informationer fra side 16.

LÅGEÅBNERE. Nyd den maksimale komfort, når du kører ind til dit hus ved at installere en fjernstyret åbner til din indkørselslåge. Ekstrafunktionerne giver masser af komfort. Efter ønske lukker din port automatisk* eller åbner kun delvist for praktisk persongennemgang.

* Fotocellen, som er ekstraudstyr, kræves

→ Du kan finde yderligere informationer fra side 22.

Komfortabel åbning og sikker lukning

Hvem har lyst til at stige ud af bilen i regn og blæst eller midt om natten blot for at åbne garagen? Med en Hörmann garageport-åbner kan du åbne garageporten hurtigt, komfortabelt og sikkert fra bilen. Og når porten er lukket, beskytter den mekaniske løftesikring mod uønsket adgang fra indbrudstyre.





Åbningshastighed
Indtil maks. 25 cm/s

TURBOHASTIGHED. Du kan køre hurtigere og mere sikkert ind i garagen med en SupraMatic åbner kombineret med en Hörmann ledhejseport til garager. Åbningshastigheden på op til maks. 25 cm/s er lig med mere sikkerhed og mindre stress ved garageindkørsler, hvor der er meget trafik. Sammenlign åbningshastigheden for SupraMatic-åbneren med almindelige åbnere.



Løftesikring
Som standard

LUKKET SIKKERT. Automatiske Hörmann garageporte gør det svært for indbrudstyre: Når porten er lukket, går løftesikringen automatisk i indgreb i motorstangens anslag. Porten er straks låst og beskyttet mod åbning. Løftesikringen fungerer udelukkende mekanisk og virker derfor også i tilfælde af strømsvigt – i modsætning til åbnere fra andre fabrikanter.

Kun hos Hörmann

Mekanisk låsning af motorstangen
(tysk patent)



Se kortfilmen på YouTube eller på
www.hoermann.dk/videoer

→ Du kan finde yderligere informationer fra side 20.



Mere komfort til dit hjem

Tilbehøret til Hörmann portåbnerne er kendetegnet ved innovativ teknik og eksklusivt design – den ideelle kombination for alle, som værdsætter perfektion. Ønsker du maksimal komfort? Så har vi det rigtige tilbehør til alle ønsker og behov. Alle åbnere, modtagere og betjeningslementer med trådløs BiSecur-teknik er 100 % kompatible og perfekt afstemt efter hinanden.





Kun hos Hörmann

CERTIFICERET SIKKERHED. Det tovejs trådløse system BiSecur med en meget sikker krypteringsmetode og stabil, fejlfri rækkevidde giver dig vished om, at det ikke er muligt for andre personer at kopiere dit trådløse signal. Det bekræftes også af sikkerhedsekspertene fra Ruhr-universitetet Bochum og af uafhængige kontrolinstitutter.



Se kortfilmen på YouTube eller på www.hoermann.dk/videoer

INTELLIGENT TILBEHØR. Slut med at skulle ud i regn og blæst for at se, om porten er lukket. Med et tryk på en knap vises portpositionen med LED'ens farve på håndsenderen HS 5 BS eller på den indvendige trykkontakt FIT 5 BS. Efter ønske kan du lukke porten med et ekstra tryk * på en knap. Det kan ikke være mere sikkert og nemt.

* Ved betjening uden udsyn til porten er der brug for en ekstra fotocelle



Billedet til venstre: Den grønne LED på håndsenderen HS 5 BS viser, at porten er lukket. Hvis porten er åben, lyser LED rødt. (billede i original størrelse)



Intelligent betjeningskomfort

Med en håndsender, trådløs knap eller smartphone kan du nemt og praktisk betjene dine port- og lågeåbnere, dørlåse, lys og meget mere. Eller er dine døre udstyret med Hörmann Portamatic-åbneren? Så kan du åbne og lukke disse døre med det samme tilbehør, helt enkelt og bekvemt.



SMART APP-BETJENING. Med den nye Hörmann BlueSecur-app har du altid din dør- eller portåbner med på smartphonen. Udnyt de individuelle indstillingsmuligheder, og indstil funktionerne og betjeningsoverfladerne helt efter dine ønsker. Overfør permanente eller tidsbegrænsede brugerrettigheder* til andre smartphones. Dine børn eller din ægtefælle behøver ikke at tage nøglen med, og din nabo kan vande dine blomster hjemme hos dig, hvis du f.eks. tager på ferie.

* Muligvis er tilkøb (køb af app) i AppStore eller hos Google Play nødvendigt

FLEKSIBELT SMART HOME-SYSTEM. Med Smart Home-centralen Hörmann homee Brain er det endnu nemmere at åbne og lukke Hörmann porte og døre – med din smartphone, tablet eller pc. Endvidere er systemet sikkert og nemt at betjene og kan udvides med flere kompatible apparater som f.eks. Sikkerhedskameraer, vejrstationer, belysning, varmetermostater, rulleskodder og hegn, røg- og bevægelsesmeldere samt vindues- og dørkontakter.



Se kortfilmen på YouTube eller på www.hoermann.dk/videoer

→ Du kan finde yderligere informationer fra side 30.

Betjen nemt og bekvemt dine porte og døre, som er udstyret med en bluetooth-modtager, med din smartphone.



Med Smart Home-systemet Hörmann homee kan du styre alle portfunktioner med din tablet eller smartphone.



SupraMatic 4

Garageport-åbner

SUPERHURTIG PORTÅBNING OG SMARTE

EKSTRAFUNKTIONER. Åbn din port superlet med håndsenderen, og køр lige fra gaden og ind i garagen. Med bluetooth-modtageren, som er standard, kan du også betjene porten via Hörmann BlueSecur-appen. Dermed har du altid din portåbner med på smartphonen. Portåbnerens afskærmning af rustfrit stål imponerer med et eksklusivt design.



Håndsender HSE 4 BS med 4 betjeningsknapper som standard, mat sort med forkromede kapper, billedet i original størrelse



Garageport-åbner	SupraMatic 4 E	SupraMatic 4 P
Bluetooth-modtager	Integreret, kan tændes og slukkes	Integreret, kan tændes og slukkes
Hörmann homee	Kompatibel	Kompatibel
HCP-bus-tilslutning	Integreret	Integreret
Cykluser pr. dag / time	25 / 10	50 / 10
Træk- og trykkraft	650 N	750 N
Topkraft	800 N	1000 N
Åbningshastighed maks.	25 cm/s ¹⁾	25 cm/s ¹⁾
Belysning	20 LED	30 LED-løbelys
Portbredde maks.	5500 mm	6000 mm
Portareal maks.	13,75 m ²	15 m ²

¹⁾ Ved ledhejsporten til garager

²⁾ Sammenlignet med ProMatic serie 3

³⁾ Klimasensor som ekstraudstyr eller Hörmann BlueSecur-app nødvendig



Kun hos Hörmann

Europæisk patent

 **Hörmann BlueSecur**



Smartphone-betjening
med Hörmann
BlueSecur-app

Særlige kendetegn



Superhurtig portåbning

Med åbningshastigheden²⁾ på op til 25 cm/s*¹⁾, der er op til 75 % højere, kører du hurtigere ind i garagen.



Smart app-betjening

Med bluetooth-modtageren, som er standard, betjener du åbneren med Hörmann BlueSecur-appen på din smartphone (se side 36 – 37).



Nem forespørgsel om portpositionen

Med håndsenderen HS 5 BS eller den indvendige trykkontakt FIT 5 som ekstraudstyr kan du når som helst kontrollere, om din garageport er lukket.



Komfortabel udluftning af garager

Med ventilationsindstillingen³⁾ kan du udlufte garagen automatisk uden at skulle åbne porten helt.



LED-belysning, der kan tændes og slukkes

Portåbnerlyset med 20 LED (SupraMatic E) eller 30 LED (SupraMatic P) oplyser din garage op til 3 til 5 gange mere²⁾ og giver perfekt overblik.



Legende let programmering

Tilsluttet tilbehør registreres automatisk, og portåbnerfunktionerne indstilles nemt ved indtastning af et tocifret tal.



Intelligent netværk

De ekstra gateways fra Smart Home-systemer tilsluttes nemt via HCP-interfacet (se side 35).



Lavt strømforbrug

På standby bruger åbneren under 1 watt og skåner både miljøet og din pengepung.

ProMatic 4

Garageport-åbner

PREMIUMKVALITET TIL ATTRAKTIV PRIS.

Med håndsenderen eller den trådløse knap er det nemt og hurtigt at åbne garageporten. Og selvfølgelig behøver du ikke at give afkald på komfort som f.eks. udluftningsfunktion og belysning. Takket være ProMatic Akku kan garager uden strømtilslutning også bruge fordelene ved en automatisk åbner.



Håndsender HSE 4 BS med 4 betjeningsknapper som standard, mat sort med kunststofkapper, billedet i original størrelse



Garageport-åbner	ProMatic 4	ProMatic 4 Akku ■ NYHED
Bluetooth-modtager	Som ekstraudstyr (HET-BLE)	Som ekstraudstyr (HET-BLE)
Hörmann homee	Kompatibel	Kompatibel
HCP-bus-tilslutning	Integreret	Integreret
Cyklusser pr. dag / time	25 / 10	5 / 2
Træk- og trykkraft	600 N	500 N
Topkraft	750 N	600 N
Åbningshastighed maks.	20 cm/s ¹⁾	16 cm/s ¹⁾
Belysning	10 LED	10 LED
Portbredde maks.	5000 mm	4000 mm
Portareal maks.	11,25 m ²	9 m ²

¹⁾ Ved ledelseporten til garager

²⁾ sammenlignet med ProMatic serie 3

³⁾ Klimasensor som ekstraudstyr eller Hörmann BlueSecur-app nødvendig



Særlige kendetegn



Hurtig portåbning

Med åbningshastigheden²⁾ på op til 20 cm/s¹⁾, der er op til 40 % højere, kører du hurtigere ind i garagen.



Nem forespørgsel om portpositionen

Med håndsenderen HS 5 BS eller den indvendige trykkontakt FIT 5 som ekstraudstyr kan du når som helst kontrollere, om din garageport er lukket.



Komfortabel udluftning af garager

Med ventilationsindstillingen³⁾ kan du udlufte garagen automatisk uden at skulle åbne porten helt.



LED-belysning, der kan tændes og slukkes

Portåbnerlyset med 10 LED oplyser din garage dobbelt så godt²⁾ og giver perfekt overblik.



Intelligent netværk

De ekstra gateways fra Smart Home-systemer tilsluttes nemt via HCP-interfacet (se side 35).



Lavt strømforbrug

På standby bruger åbneren under 1 watt og skåner både miljøet og din pengepung.



ProMatic 4 Akku ■ NYHED til garager uden strømtilslutning

Hvis du ikke har strømtilslutning i garagen, er den batteridrevne ProMatic 4 Akku-model den helt rigtige løsning for dig. Afhængigt af antallet af daglige portcyklusser kan du betjene din åbner i flere uger. Når batteriet er tomt, kan det hurtigt oplades via en normal stikkontakt, f.eks. om natten. Ekstra komfortabelt: Solcellemodul som ekstraudstyr. Dermed genoplades batteriet automatisk (se side 43).

Motorstang

Garageport-åbner



Kun hos Hörmann

Mekanisk låsning af motorstangen
(tysk patent)



Løftesikring
Som standard

Når garageporten er lukket, går løftesikringen **1** automatisk i indgreb i motorstangens anslag. Porten er straks låst og beskyttet mod åbning. Løftesikringen fungerer udelukkende mekanisk og virker derfor også uden strømforsyning!



Se kortfilmen på YouTube eller på www.hoermann.dk/videoer

Meget flad motorstang

Motorstangen er kun 30 mm høj **2**, hvormed åbnerne passer til alle traditionelle garageporte. De egner sig derfor også ideelt til eftermontering.

Indvendig nødudkobling

Ved strømsvigt kan du nemt åbne porten indefra **3**.

Universal-portmedbringer

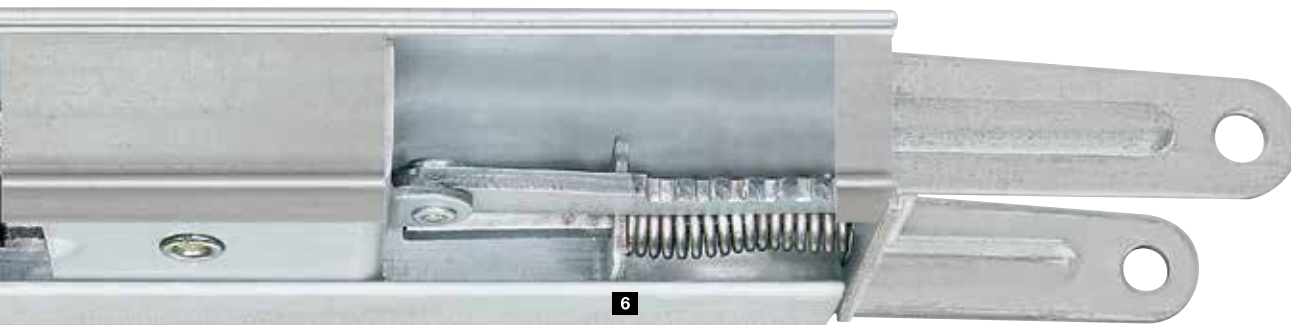
Universal-portmedbringeren **4** passer til alle almindelige vippe- og ledhejseporte.

Servicefri tandrem

Kevlar-tandremmen **5**, der er forstærket med aramidfibre, er særdeles slidstærk og støjsvag. Det er ikke nødvendigt at smøre den med fedt eller olie – en vigtig fordel i forhold til kæde- eller spindelmotorer.

Automatisk remspænding

Den stærke fjedermekanisme **6** spænder automatisk tandremmen og sørger dermed for stabil og rolig kørsel.



Kompakt enhed

Hos Hörmann er porten, åbneren og motorstangen en kompakt, fast forbundet enhed. Ekstra styreenheder og fritliggende, bevægelige forbindelsesledninger er ikke nødvendige.

Nem installation

Hörmann åbnere monteres nemt og hurtigt. Med de variable ophæng kan du fastgøre motorstangen helt individuelt til loftet eller direkte på den forstærkede forbindelsesprofil på Hörmann ledhejseporten (indtil 3000 mm portbredde). En ekstra fordel: Ét ophæng er tilstrækkeligt til lange motorstænger.

Montering i midten

Monteringen af motorstangen i portbladets midte fordeler trækkræfterne ensartet på porten. Porten kommer ikke til at bevæge sig skævt og udsættes ikke for slid som det ofte er tilfældet ved åbnere, der er installeret i den ene side.



Nem montering

På Hörmann ledhejseporte indtil 3000 mm bredde kan motorstangen monteres helt enkelt på portens forbindelsesprofil.



Specielt beslag til sidehængte porte

Beslaget, der fås som ekstraudstyr, gør eftermontering meget nemmere.

RotaMatic

Lågeåbner

SLANK OG ELEGANT. Åbneren RotaMatic til sidehængte låger er tilpasset din flotte låge med dens moderne, slanke design. Funktionen og sikkerheden er også helt i top. Selv på steder uden direkte forbindelse til strømnettet behøver man ikke at undvære lågeåbnerens komfort. Den soldrevne RotaMatic Akku-Solar gør det muligt.



Håndsender HSE 4 BS med 4 betjeningsknapper som standard, mat sort med kunststofkapper, billedet i original størrelse



Åbnere til sidehængte porte	RotaMatic	RotaMatic P	RotaMatic PL	Soldrevet RotaMatic Akku-Solar
Bluetooth-modtager	Som ekstraudstyr (HET-BLE)	Som ekstraudstyr (HET-BLE)	Som ekstraudstyr (HET-BLE)	Som ekstraudstyr (HET-BLE)
Hörmann homee	Kompatibel	Kompatibel	Kompatibel	Kompatibel
HCP-interface	Integreret	Integreret	Integreret	Integreret
Cykluser pr. dag / time	20 / 5	40 / 10	40 / 10	5 / 2
Spindelhastigheder maks.	ca. 25 mm/s	ca. 25 mm/s	ca. 25 mm/s	ca. 15 mm/s
Træk- / trykkraft maks.	2200 N	2700 N	2700 N	1100 N
Lågeføjlsbredde min – maks.	1000 – 2500 mm	1000 – 2500 mm	1500 – 4000 mm	1000 – 2500 mm
Fløjhøjde maks.	2000 mm	2000 mm	2000 mm	2000 mm
Vægt maks.	220 kg	400 kg	400 kg	120 kg



Særlige kendetegn



Praktisk persongennemgang

Ved 2-fløjede låger kan den ene lågeføj åbnes helt eller delvist som persongennemgang.



Nem forespørgsel om lågepositionen

Med håndsenderen HS 5 BS eller den indvendige trykkontakt FIT 5 som ekstraudstyr kan du når som helst kontrollere, om din indkørselslåge er lukket.



Intelligent netværk

De ekstra gateways fra Smart Home-systemer kan nemt tilsluttes via HCP-interfacet (se side 35).



Lavt strømforbrug

På standby bruger åbneren under 1 watt og skåner både miljøet og din pengepung.



Soldrevet Rotamatic Akku-Solar til indkørsler uden strømtilslutning

Hvis der ikke er en strømtilslutning i nærheden af din indkørselslåge, er den højtydende, soldrevne RotaMatic Akku-model den ideelle løsning for dig. Det højtydende batteri (ca. 30 dages anvendelse) er anbragt sikkert i et separat kabinet. Opladningen foretages via standard-solcellemodulet.

* Ved gennemsnitligt 5 portcyklusser pr. dag og en omgivelsestemperatur på +20 °C

VersaMatic

Lågeåbner

FLEKSIBEL TIL SPECIELLE

INDBYGNINGSSITUATIONER. Åbneren

VersaMatic til sidehængte låger er den optimale løsning til specielle indbygningssituationer.

Den egner sig f.eks. til montering på meget lave søjler, og desuden er det muligt at vælge en variabel monteringsposition, som er tilpasset nøjagtigt til den pågældende situation. Det er heller ikke nødvendigt at montere en separat styring, hvilket er plads- og tidsbesparende.



Håndsender HSE 4 BS med 4 betjeningsknapper som standard, mat sort med kunststofkapper, billedet i original størrelse



Åbnere til sidehængte porte	VersaMatic	VersaMatic P	Soldrevet VersaMatic Akku-Solar
Bluetooth-modtager	Som ekstraudstyr (HET-BLE)	Som ekstraudstyr (HET-BLE)	Som ekstraudstyr (HET-BLE)
Hörmann homee	Kompatibel	Kompatibel	Kompatibel
HCP-interface	Integreret	Integreret	Integreret
Cykluser pr. dag / time	20 / 5	40 / 10	5 / 2
Drejningsmoment maks.	250 Nm	300 Nm	200 Nm
Tomgangshastigheder maks.	ca. 2,6 omdr./min.	ca. 2,7 omdr./min.	ca. 1,7 omdr./min.
Lågeføjlsbredde min – maks.	1000 – 2000 mm	1000 – 3000 mm	1000 – 2000 mm
Fløjhøjde maks.	2000 mm	2000 mm	2000 mm
Vægt maks.	200 kg	300 kg	150 kg



Særlige kendetegn



Roligt lågeforløb

De indstillelige hastigheder og de bløde start- og stopfunktioner giver roligt lågeforløb og maksimal komfort selv ved store låger.



Praktisk persongennemgang

Ved 2-fløjede låger kan den ene lågeføj åbnes helt eller delvist som persongennemgang.



Nem forespørgsel om lågepositionen

Med håndsenderen HS 5 BS eller den indvendige trykkontakt FIT 5 som ekstraudstyr kan du når som helst kontrollere, om din indkørselslåge er lukket.



Intelligent netværk

De ekstra gateways fra Smart Home-systemer kan nemt tilsluttes via HCP-interfacet (se side 35).



Lavt strømforbrug

På standby bruger åbneren under 1 watt og skåner både miljøet og din pengepung.



Soldrevet VersaMatic Akku Solar til indkørsler uden strømtilslutning

VersaMatic-åbneren er også fleksibel mht. strømforsyningen. Hvis der ikke er en tilslutning ved indkørselslågen, kan du bruge den uafhængige, solcelledrevne VersaMatic Akku Solar-model. Det højtydende batteri (ca. 30 dages anvendelse) er anbragt sikkert i et separat kabinet. Opladningen foretages via standard-solcellemodulet.

* Ved gennemsnitligt 5 portcyklusser pr. dag og en omgivelsestemperatur på +20 °C

LineaMatic

Lågeåbner

KOMPAKT OG PÅLIDELIG. Åbneren LineaMatic til skydelåger har et kompakt, højdeindstilleligt hus i zink trykstøbt og glasfiberforstærket kunststof samt en pålidelig elektronik.



 **BiSecur**

Håndsender HSE 4 BS med 4 betjeningsknapper som standard, mat sort med kunststofkapper, billedet i original størrelse



Åbnere til skydelåger	LineaMatic	LineaMatic P	LineaMatic H (uden fjernstyring)	Soldrevet LineaMatic Akku-Solar
Bluetooth-modtager	Som ekstraudstyr (HET-BLE)	Som ekstraudstyr (HET-BLE)	Som ekstraudstyr (HET-BLE)	Som ekstraudstyr (HET-BLE)
Hörmann homee	Kompatibel	Kompatibel	kompatibel *	Kompatibel
HCP-interface	Integreret	Integreret	Integreret	Integreret
Cykluser pr. dag / time	20 / 5	40 / 10	40 / 10	5 / 2
Lågeløbshastighed maks.	ca. 22 cm/s	ca. 20 cm/s	ca. 15 cm/s	ca. 15 cm/s
Træk- / trykkraft maks.	800 N	1200 N	1400 N	800 N
Lågeføjlsbredde min – maks.	800 – 6000 mm	800 – 8000 mm	800 – 10000 mm	800 – 6000 mm
Fløjhøjde maks.	2000 mm	2000 mm	3000 mm	2000 mm
Vægt maks.	300 kg	500 kg	800 kg	200 kg
Fritbærende vægt maks.	250 kg	400 kg	600 kg	150 kg



Særlige kendetegn



Praktisk persongennemgang

Lågefløjen kan åbnes delvist til persongennemgang.



Nem forespørgsel om portpositionen

Med håndsenderen HS 5 BS eller den indvendige trykkontakt FIT 5 som ekstraudstyr kan du når som helst kontrollere, om din indkørselslåge er lukket.*



Intelligent netværk

De ekstra gateways fra Smart Home-systemer kan nemt tilsluttes via HCP-interfacet (se side 35).



Lavt strømforbrug

På standby bruger åbneren under 1 watt og skåner både miljøet og din pengepung.

* LineaMatic H kun sammen med den trådløse modtager BiSecur ESE



Soldrevet LineaMatic Akku-Solar til indkørsler uden strømtilslutning

Hvis du ikke har strømtilslutning til indkørselslågen, anbefales varianten soldrevet Akku-Solar. Det højtydende batteri (ca. 30 dages anvendelse) er anbragt sikkert i et separat kabinet. Opladningen foretages via standard-solcellemodulet.

* Ved gennemsnitligt 5 portcyklusser pr. dag og en omgivelsestemperatur på +20 °C

STA 400

Lågeåbner

ROBUST TIL STORE LÅGER. Åbneren STA 400 til skydelåger er især beregnet til særligt store låger. Den tilhørende styring B 460 FU garanterer præcis kørsel og blødt stop.



Åbner til skydeporte

STA 400

Bluetooth-modtager	Som ekstraudstyr (HET-BLE)
Cykluser pr. dag / time	100 / 20
Træk- / trykkraft maks.	2300 N
Lågefølsbredde min – maks.	1000 – 17000 mm
Fløjhøjde maks.	3000 mm
Vægt maks.	2500 kg
Fritbærende vægt maks.	1800 kg



Dæmpningsprofil

En dæmpningsprofil reducerer kræfterne, der opstår ved en eventuel kollision med køretøjer eller personer, og mindsker dermed risikoen for skader eller kvæstelser. Den leveres som ekstraudstyr til sidehængte låger **1** og skydelåger **2**. Drivkræfterne til RotaMatic-, VersaMatic- og LineaMatic-åbnerne med dæmpningsprofil er afprøvet og certificeret til mange lågestørrelser og indbygningssituationer af et anerkendt prøvningsinstitut.



3 Ellås

Sidehængte porte er udsat for enorme kræfter ved høj vindbelastning. En ekstra ellås sikrer effektivt, at lågen ikke springer op.



4 Lyssignal

Et optisk signal under lågebevægelsen er ensbetydende med mere sikkerhed i dag- og nattetimerne.



Smart Home

Oversigt

INDIVIDUELLE MULIGHEDER. Vælg dine personlige favoritter til din åbner, dine låse eller andre apparater, så du kan styre dem perfekt via trådløs funktion, smartphone-app eller eksternt Smart Home-system. I oversigten kan du finde teknikken, der passer til dine ønsker.

- 1 Garageport-åbnere
- 2 Lågeåbnere
- 3 Dørlåse
- 4 Døråbnere
- 5 Modtagere, stikkontakter, kontakter
- 6 Belysning
- 7 Rulleskodder og beskyttelse mod lys*
- 8 Sikkerhedskameraer*
- 9 Røg- og bevægelsesmelder
- 10 Dør- og vindueskontakter samt alarmanlæg*
- 11 Radiatortermostater*
- 12 Vejrstationer*

* Afhængigt af Smart Home-systemet



HÖRMANN HOMEE. På sofaen, på kontoret eller på ferien. Du har når som helst fuld kontrol over dine porte, døre og øvrige tilsluttede enheder. Og det gælder på **alle tidspunkter af døgnet og fra alle steder** – med din smartphone eller tablet. **Smart Home-centralen Hörmann homee Brain** kan udvides med ekstra trådløse teknologier helt efter dine ønsker (se side 32 – 34).



EKSTERNE SMART HOME-SYSTEMER.

Forbind via **HCP-bussen** dine åbnere til garage- og indkørselslåger med eksterne Smart Home-systemer, som leveres som ekstraudstyr. Udnyt de mange betjenings-, energi- og sikkerhedsfunktioner fra Homematic, DeltaDore, KNX og Apple HomeKit (se side 35).

HÖRMANN BLUESECUR-APP. Betjen alle **dine porte og døre, som har bluetooth-modtager**, via din smartphone. Med individuelle brugernøgler kan du overføre rettighederne til andre smartphones. Så har alle familiemedlemmer altid sin port- og døråbner på sig (se side 36 – 37).

Smart Home

Hörmann homee

KOMFORTABEL BETJENING



Gratis app til
smartphone og tablet



Web-app til pc



Stemmestyring via
Amazon Alexa, Google
Assistant, Apple Siri

NEM INSTALLATION

Smart Home-centralen Hörmann homee Brain er nem at integrere i dit netværk med en WLAN-forbindelse* til din router.

* LAN-adapter leveres som ekstraudstyr



Du kan finde yderligere
informationer på
www.hoermann.de/homee



NYTTIGE FUNKTIONER



Automatisering med homeeogrammer



Nem betjening ved gruppering af apparater



Vejrudsigt



Tids- / kalenderfunktion



NYHED. Automatisk
tilstedeværelsesregistrering med geofencing

TRÅDLØS STYRING MED MANGE MULIGHEDER

Hörmann BiSecur trådløst system som standard

Den nøjagtige liste over alle kompatible Hörmann produkter kan findes i kompatibilitetsoversigten på www.hoermann.de/Mediacenter

WLAN-trådløst system som standard

Kompatibelt med Smart Home-systemer: AVM Smart Home, Netatmo, Belkin, Nuki, Homematic, myStrom, WOLF Haustechnik



Garageport-
åbnere



Lågeåbnere



Sikkerhed
(f.eks. alarmanlæg og kameraer,
røg- og bevægelsesmeldere,
vindues- og dørkontakter,
rulleskodder og hegn)



Døråbnere



Dørlåse



Komfort
(f.eks. belysning, trådløs modtager,
kontakt)



Stikkontakt-
modtager



Energibesparelser
(f.eks. varmemestater, vejrstationer
og regnsensorer)



Overskueligt, enkelt, individuelt

1 Komfortabel betjening

Alle funktioner, som aktiveres med dine manuelle sendere, kan også betjenes med appen. Den intuitive menuguide og den overskuelige navigationsstruktur gør betjeningen meget nem.

2 Nem oversigt

Med appen har du altid det nøjagtige overblik over status for din garage- eller indkørselslåge, din dørlås og alle de andre tilsluttede apparater. Selvforklarende symboler fortæller, om dine porte eller låger er åbne eller lukkede, eller om din dørlås er låst.

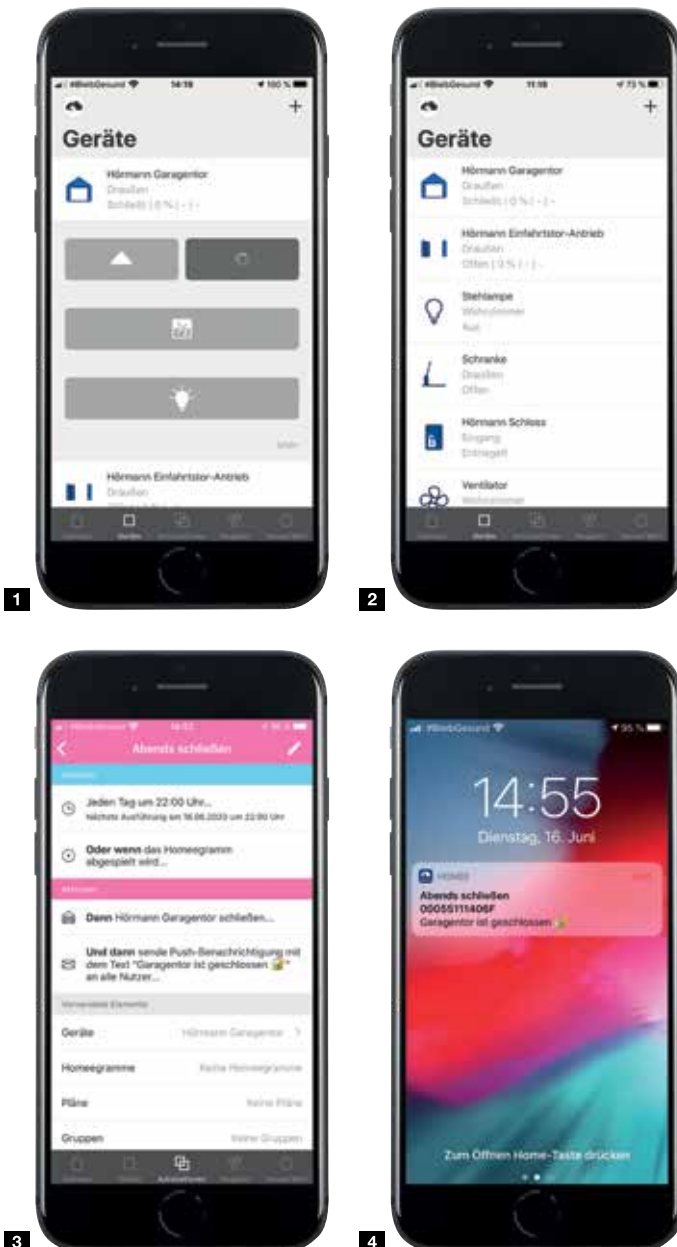
3 Oprettelse af homeogrammer

Kombinér flere enkelte funktioner til komfortable homeogrammer. Med et tryk på en knap kan du åbne og lukke din garage- og indkørselslåge og samtidigt styre din hoveddør sammen med den udvendige belysning. Du kan oprette homeogrammerne til dine personlige app-ansøgelser - altså helt efter dine ønsker.

4 Netværk verden over

Uanset om du ligger på sofaen, sidder på kontoret eller er på ferie: Du har altid den fulde kontrol over dine forbundne apparater og informeres efter ønske med en push-meddelelse*, hvis hoveddøren låses op via appen, eller hvis bevægelsesmelderen registrerer en person.

* Kun muligt med et homeogram, der er oprettet hertil



Smart Home

Hörmann homee

UDVID DINE MULIGHEDER. Smart Home-centralen Hörmann homee Brain med BiSecur og trådløst WLAN som standard kan når som helst udvides med nye terninger (cubes) og dermed med flere trådløse systemer. Alle terninger arbejder med forskellige trådløse teknologier og kan "tale" med andre apparater.



Se kortfilmen på YouTube eller på www.hoermann.dk/videoer

ZigBee trådløst system

Med ZigBee-terningen kan du især forbinde små apparater til belysning som for eksempel Philips Hue eller IKEA TRÅDFRI.

EnOcean trådløst system

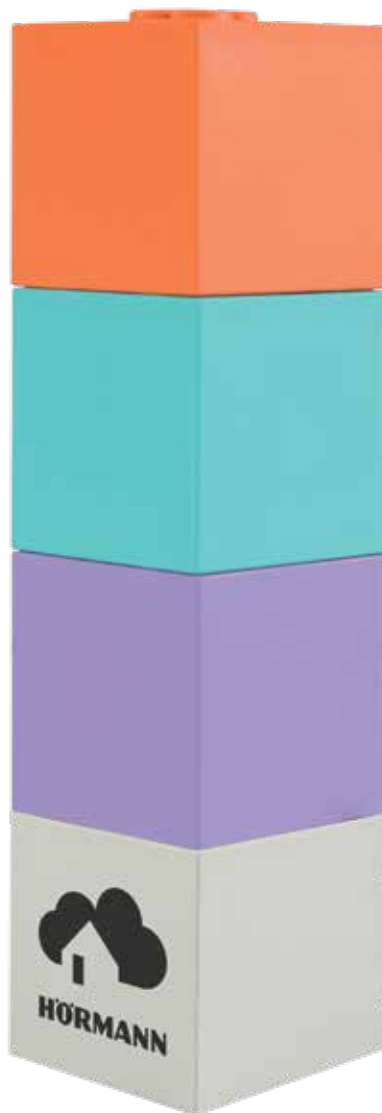
Det trådløse system er kendt for sine batteriløse apparater fra for eksempel AFRISO, Eltako eller Hoppe.

Z-Wave trådløst system

Med denne terning kan du nemt forbinde enheder fra bl.a. Abus, Eurotronic, Fibaro og Zipato.

WLAN-trådløst system

Basis for dit intelligente hjem forbinder mange apparater fra Netatmo Homematic, AVM FRITZ, Nuki. Den er integreret som standard i Hörmann homee Brain og kan betjenes via smartphone-app og stemmestyring (Alexa, Google Assistant, Apple Siri).



SIKKERHED

F.eks. alarmanlæg og kameraer, røg- og bevægelsesmeldere, vindues- og dørkontakter, rulleskodder og hegn



KOMFORT

F.eks. belysning, stikkontaktmodtager, kontakt



ENERGIBESPARELSER

F.eks. varmetermostater, vejrstationer, regnsensorer



homematic IP

IP-gateway med trådløs forbindelse til Smart Home-systemet



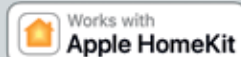
DELTA DORE

Gateway med trådløs forbindelse til Smart Home-systemet



KNX

Gateway til styring via KNX-bygningsautomation



Indendørs trykkontakt med WLAN-forbindelse til Apple HomeKit-systemet, tastefunktionerne impuls, lys og 2. åbningshøjde



HCP HUB3

Til tilslutning af op til 3 gateways til HCP-bussen til åbnerne SupraMatic 4 og ProMatic 4



SIKKERHED

F.eks. alarmanlæg og kameraer, røg- og bevægelsesmeldere, vindues- og dørkontakter, rulleskodder og hegn



KOMFORT

F.eks. belysning, stikkontaktmodtager, kontakt



ENERGIBESPARELSER

F.eks. varmetermostater, vejrstationer, regnsensorer

Smart Home

Hörmann BlueSecur-app

GARAGEPORT-ÅBNERE*

LÅGEÅBNERE*



Åbn porten



Luk porten



Halvt åben



Impuls port
åben / port lukket



Ventilationsåbning



Portåbnerlys



Åbn lågen



Luk lågen



Persongennemgang

DØRLÅSE*

MODTAGER*



Lås låsen kortvarigt op



Lås låsen permanent op



Tænd



Sluk

* Funktioner afhængigt af den anvendte åbner, lås eller modtager



Kun hos Hörmann

Europæisk patent

Hörmann BlueSecur

Nem installation

- Download af Hörmann BlueSecur-app
- Indscan QR-koden til åbneren eller den eksterne modtager
- Automatisk overførsel af betjeningsfunktionerne til din smartphone
- Individuel indstilling af de ønskede funktioner udføres af brugeren **1**

Komfortabel betjening

- Via smartphone (ingen håndsender eller betjeningselement er nødvendigt)
- Fri indstilling af modtager- / apparatnavn samt navnet på betjeningsfunktionerne **2**
- Individuelt valg af betjeningsfunktioner til hver modtager eller åbner

Individuel brugeradministration

- Inklusiv gratis brugernøgle (med automatisk admin-funktion) **3**
- Ekstra permanente brugernøgler til overførsel til andre smartphones kan købes i AppStore eller Google Play



1



2



3

Tilbehør

Håndsender



HS 5 BS
4 knapfunktioner plus forespørgselsknap, højglansoverflade sort eller hvid



HS 5 BS
4 knapfunktioner plus forespørgselsknap, mat sort overflade



HS 4 BS
4 knapfunktioner, mat sort overflade



HS 1 BS
1 knapfunktion, mat sort overflade



HSE 1 BS
1 knapfunktion, inkl. øje til nøglering, mat sort overflade



HSE 4 BS
4 knapfunktioner, inkl. øje til nøglering, mat sort overflade med forkromede eller kunststofkapper



HSE 4 BS
4 tastefunktioner, inkl. ring til nøgledhæng, højglansoverflade med forkromede kapper, farver (se billedet fra venstre): antracitgrå, Frozen Grey, Classic Grey, Carbon, Sølv ■ NYHED



HSD 2-C BS
Højglans forkromet, 2 knapfunktioner, kan også bruges som nøglering



HSZ 1 BS / HSZ 2 BS
1 eller 2 knapfunktioner, til at sætte ind i cigarettænderen i bilen



Håndsenderstation
I højglansoverflade sort eller hvid, mat sort overflade, til HS 5 BS, HS 4 BS, HS 1 BS



Holder til håndsender
Til vægmontering eller fastgørelse på bilens solskærm, transparent, til HS 5 BS, HS 4 BS, HS 1 BS samt HSE 1 BS og HSE 4 BS



**Trådløst kodetastatur
FCT 3 BS**
3 funktioner, med belyste knapper, indbygning i og på væg muligt, plastkabinet i lysegrå RAL 7040 (leveres også med 10 funktioner og klapdæksel, lakeret i hvidaluminium RAL 9006)



**Trådløst kodetastatur
FCT 10 BS**
10 funktioner, med belyste knapper og klapdæksel, indbygning i og på væg muligt, plastkabinet lakeret i hvidaluminium RAL 9006



**Trådløs fingerscanner
FFL 25 BS**
2 funktioner, op til 25 fingeraftryk, med klapdæksel, indbygning i og på væg muligt, plastkabinet lakeret i hvidaluminium RAL 9006



**Indvendig trådløs trykkontakt
FIT 1 BS**
1 knapfunktion med stor flade til nem betjening, plastkabinet i ren hvid RAL 9010



**Indvendig trådløs trykkontakt
FIT 4 BS**
4 knapfunktioner, plastkabinet i ren hvid RAL 9010



**Indvendig trådløs trykkontakt
FIT 5 BS**
4 knapfunktioner plus forespørgselsknap, plastkabinet i ren hvid RAL 9010



**Indvendig trådløs trykkontakt
FIT 2-1 BS**
2 funktioner, tilslutningsmulighed for maks. 2 betjenings-elementer via kabel, f.eks. nøgleknap, kunststofkabinet i ren hvid RAL 9010

Indvendig trykkontakt



Trådløs indbygget sender
2 funktioner, til indvendig montering, central installation i huset med synlig kontakt til betjening af garageport

HSU 2 BS: Til stikdåser med 55 mm Ø med tilslutning til husets strømforsyning

FUS 2 BS: Til stikdåser med 55 mm Ø, inkl. 1,5 V batteri



**Indvendig trykkontakt
IT 1b-1**
Stor belyst knap til komfortabel åbning af porten. Plastkabinet i ren hvid RAL 9010



**Indvendig trykkontakt
IT 3b-1**
Stor knap med belyst ring til åbning af porten, knap til betjening af portåbnerlyset og knap til frakobling af fjernbetjeningen, platkabinet i ren hvid RAL 9010



Trådløs radarknap FSR 1 BS
1 funktion, driftsspænding 230 V
**Nærhedsbaseret kontakt
HTR 1-230**
1 funktion, relæudgang til tilslutning til et kontaktkabel, driftsspænding: 230 V
**Nærhedsbaseret kontakt
HTR 1-24**
Funktion som HTR 1-230, Driftsspænding 24 V

Tilbehør

Udvendig knap



**Transpondertastatur
TTR 1000-1**

1 funktion, til 1000 nøgler, der kan indlæres, leveringsomfang: 1 nøgle og 1 kort (yderligere efter ønske), zink trykstøbt kabinet i hvidaluminium RAL 9006



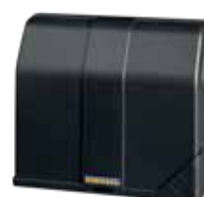
**Kodetastatur
CTP 3-1**

3 funktioner, med belyst skrift og berøringsfølsom sort touch-overflade, zink trykstøbt kabinet i hvidaluminium RAL 9006



**Kodetastatur
CTR 1b-1 / 3b-1**

1 eller 3 funktioner, plastkabinet i lysegrå RAL 7040



Analyseenhed

i leveringsomfanget ved TTR 1000-1, CTP 3-1, CTR 1b-1 / 3b-1
Montering indvendig i garagen med kabelforbindelse til knappen



**Kodetastatur
CTV 3-1**

3 funktioner, med særlig robust metaltastatur, zink trykstøbt kabinet i hvidaluminium RAL 9006 med afdækning af rustfrit stål



**Fingerscanner
FL 150**

2 funktioner, styring ved hjælp af fingeraftryk, op til 150 fingeraftryk kan gemmes, zink trykstøbt kabinet i hvidaluminium RAL 9006 med afdækning af rustfrit stål



**Nøglekontakt
STUP 50 / STAP 50**

Indbygning i væg eller montering på væg, inkl. 3 nøgler, zink trykstøbt kabinet i hvidaluminium RAL 9006 med afdækning af rustfrit stål (fig. fra venstre)



**Nøglekontakt
ESU 40 / ESA 40**

Indbygning i væg eller montering på væg, inkl. 3 nøgler, zink trykstøbt kabinet i lysegrå RAL 7040 med afdækning af rustfrit stål (fig. fra venstre)

Sensorer



**Indvendig klimasensor
HKS1**

Til overvågning af luftfugtigheden og automatisk udluftning af garagen, plastkabinet i ren hvid RAL 9010



**Udvendig sensor
HKSA**

Til måling af luftfugtigheden udendørs, plastkabinet i ren hvid RAL 9010

Trådløs modtager, adapterkort, ekstra udstyrs relæ



Trådløs stikdåse FES 1 BS

Til at tænde og slukke lys og andre forbrugssteder, indtil 2500 W, plastkabinet i ren hvid RAL 9010, Hörmann homee-kompatibel
FES 1-1 BS: som FES 1 BS, supplement til aktivering (impuls) af eksterne åbnere



Bluetooth-modtager HET-BLE

Til betjening via Hörmann BlueSecur-app, impuls-styring af åbnere til garage- og indkørselslåger (serie 1-3 samt eksterne åbnere), omstilleligt låseblik med falle til hoveddøre og åbnere til indvendige døre



Trådløs modtager HEU 2 BS

Til betjening af 2 forbrugere til indmurede dåser med 55 mm Ø m tilslutning til husets strømnet, Hörmann homee-kompatibel



Trådløs modtager HER 1

1, 2 eller 4 kanaler til betjening af et ekstra udendørs lys eller en garageport (af fremmed fabrikat) med det trådløse tilbehør fra Hörmann, Hörmann homee-kompatibel



Trådløs modtager ESE

Ekstern trådløs modtager til forstørrelse af den trådløse rækkevidde



Ekstra udstyrs relæ HOR

Til aktivering af garagebelysning eller lyssignal



Universaladapterkort UAP

Til funktionsudvidelse, f.eks. retningvalg (åbn / stop / lukket), aktivering af portåbnerlys og delåbningsfunktion

Fotoceller



1-vejs-fotocelle EL 71-B

Som ekstra sikkerhedsudstyr til lågeåbnerne RotaMatic, VersaMatic og LineaMatic, spændingsforsyning via batteri eller kabel, maks. portbredde 20 m (ved batteridrift 10 m)



1-vejs-fotocelle EL 101

Som ekstra sikkerhedsudstyr til alle garageport-åbnere, tilslutning via kabel (på åbneren)



1-vejs-fotocelle EL 301

Som ekstra sikkerhedsudstyr til alle garageport- og indkørselslåge-åbnere, tilslutning via kabel (på åbneren)

Tilbehør

Nødstrømsforsyning, nødudkobling



Nødbatteri HNA til åbnere til garageporte

Med denne nødforsyning klarer du netspændingsvigt op til 18 timer og maks. 5 portcykluser. Nødbatteriet oplades automatisk igen under den normale drift. Alle aktuelle Hörmann garageport-åbnere kan suppleres med nødbatteriet.



Nødbatteri HNA Outdoor til lågeåbnere

Åbnerne RotaMatic og VersaMatic til sidehængte porte og LineaMatic til skydelåger kan også forsynes med en nødforsyning til strømafbrydelser. Fastgørelsen kan ske på muren og ved jorden.



Nødudkobling vippe- og ledhejseporte med greb

Ved vippe- og ledhejseporte med greb aktiveres nødudkoblingen med portgrebet. Porten låses op med et bowdentræk på indersiden. Nødudkoblingsgrebet inklusiv låsen kan integreres i huslåsesystemet (billedet viser portgrebet til en garage-ledhejseport).



Nødudkobling ledhejseporte uden greb

Nødudkoblings-låsen med diskret rund cylinder (kan ikke integreres i huslåsesystemet) låser garageporten op, så den uden problemer kan åbnes i nødstilfælde.

Solcellemodul



Solcellemodul til garageport-åbner ProMatic 4 Akku

Ca. 40 dages brugsvarighed*;
Vægt 8,8 kg;
Mål 330 x 220 x 115 mm



Drypvands-beskyttelsesafdækning til garageport-åbnere SupraMatic og ProMatic ■ NYHED

Til beskyttelse af åbneren mod indtrængende drypvand ved f.eks. montering under en carport, åbnerens kapslingstype kombineret med drypvands-beskyttelsesafdækningen: IP X1

* Ved gennemsnitligt 5 cykluser pr. dag og en omgivelsestemperatur på +20 °C



LED-lysliste til porte

Neutralt hvidt lys, indstikssystem kan afkortes individuelt, montering på overliggeren (se fig.) eller portbladets underkant



LED-lysmoduler

Varmt eller neutralt hvidt lys, aluminium-designblænde (fig. fra venstre)



Lyssøjle SLS-K

Med LED-lysmodul
Højde 550 mm

SLS-L

Med LED-lysmodul og design-lyslænde
Højde 1080 mm
(fig. fra venstre)







Sikkerhedssøjle STL

Basisudførelse med holder til én fotocelle,
Højde 550 mm

Udførelse til to fotoceller som ekstraudstyr
Udførelse til én fotocelle og et LED-modul som ekstraudstyr
(fig. fra venstre)

Teknisk data

Åbnere til garageporte SupraMatic, ProMatic

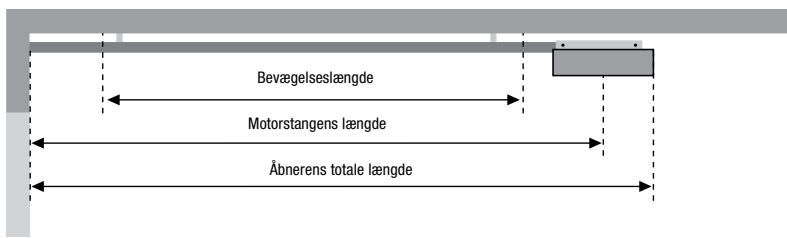
		 BiSecur SupraMatic 4 E	 BiSecur SupraMatic 4 P	 BiSecur ProMatic 4	 BiSecur ProMatic 4 Akku
Cykluser (åben / lukket)	Pr. dag / time	25 / 10	50 / 10	25 / 10	5 / 2
Egnethed	Porte med gangdøre / træporte	● / ●	● / ●	● / ●	● / ●
	Portbredde maks.	5500 mm	6000 mm	5000 mm	4000 mm
	Portbladsareal maks.	13,75 m ²	15,00 m ²	11,25 m ²	9 m ²
Åbnerdata	24 V jævnstrøms gearmotor	●	●	●	●
	Nettilslutning	230 V – 240 V vekselspænding			Se monteringsdata
	Effektforbrug	0,2 kW	0,2 kW	0,2 kW	
	Træk- og trykkraft	650 N	750 N	600 N	500 N
	Kortvarig topdrift	800 N	1000 N	750 N	600 N
	Åbningshastighed maks.	25 cm/s ¹⁾	25 cm/s ¹⁾	20 cm/s ¹⁾	16 cm/s
	Standby	< 1 watt	< 1 watt	< 1 watt	< 0,2 watt
	Kabinet	Rustfrit stål og kunststof, forzinket stål-grundplade		Kunststof, forzinket stål-grundplade	
	Temperaturområde	–20 °C til +60 °C		–15 °C til +45 °C	
	Kapslingstype	Kun til tørre rum			
Styringselektronik	Visning	Dobbelt 7-segmentdisplay		LED	
	Betjening og programmering	Betjeningselement med knapper		I portåbnerens afskærmning	
	Impulsstyring	●	●	●	●
	Indstillelig kraftbegrænsning	●	●	●	●
	Blød start og blødt stop kan indstilles	●	●	–	–
	Remaflastning kan indstilles	●	●	●	●
	Portåbnerlys, delåbning, ventilationsposition kan indstilles	●	●	●	●
	Automatisk lukning kan indstilles	5 – 300 sek.	5 – 300 sek.	30 – 180 sek.	30 – 180 sek.
	Automatisk lukning delåbning kan indstilles	5 – 240 sek.	5 – 240 sek.	–	–
	Portåbnerlys kan indstilles / være forindstillet	30 – 600 s/60 s	30 – 600 s/60 s	–/120 sek.	–/120 sek.
Lynåbningsfunktion	●	●	●	●	
Udstyr	Håndsender (868 MHz)	HSE 4 BS (matsort med forkromede knapper)		HSE 4 BS (matsort med kunststofknapper)	
	Integreret modtager (868 MHz)	Tovejs 5-kanal modtager BS			
	Bluetooth-modtager	●	●	○ ²⁾	○ ²⁾
	LED-belysning / LED-kørellys	20 LED / –	30 LED / ●	10 LED / –	10 LED / –
	Tilslutning til fotocelle / kantsikring	● / ●	● / ●	● / ●	● / ●
	Tilslutning eksterne betjeningselementer	●	●	●	●
	Tilslutning til nød batteri	●	●	●	●
	Hurtig nødudkobling til betjening indefra	●	●	●	●
	Tilslutningsledning med eurostik	●	●	●	●
	Indbrudshæmmende løftesikring	●	●	●	●
Universalbeslag til vippe- og ledhejseporte	●	●	●	●	

¹⁾ Ved ledhejseporten til garager

²⁾ Sammen med modtageren HET-BLE

● = Standard
○ = Som ekstraudstyr

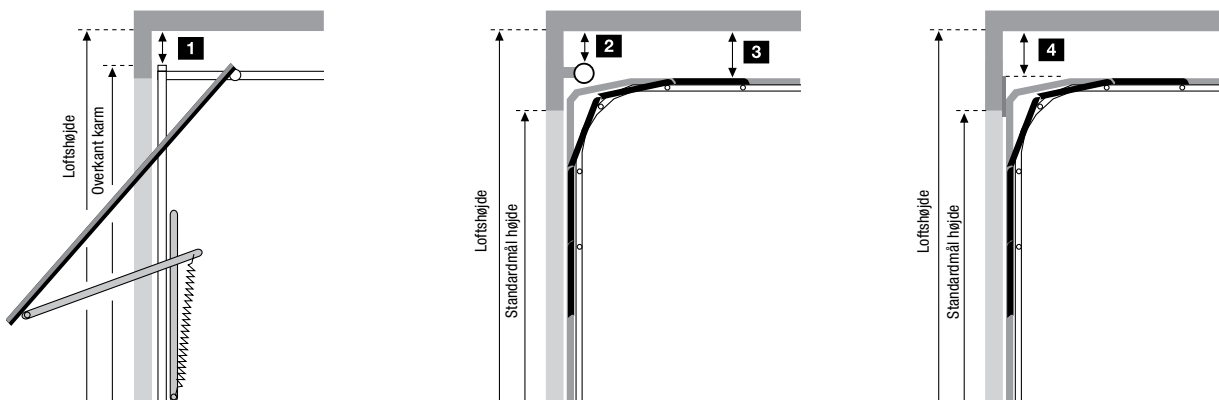
Mål i mm



Stangtype	Samlet længde	Motorstangens længde	Bevægelseslængde
K Kort motorstang	3200	2975	2475
M Mellemlang motorstang	3450	3225	2725
L Lang motorstang	4125	3900	3400

Anvendelsesområde for motorstængerne til Hörmann garageporte	Højde
K Berry-vippeporte Ledhejseporte til garager med N-beslag Ledhejseporte til garager med Z-, L-, H-beslag	Indtil 2500 Indtil 2250 Indtil 2125
M Berry-vippeporte Ledhejseporte til garager med N-beslag Ledhejseporte til garager med Z-, L-, H-beslag	Indtil 2750 Indtil 2500 Indtil 2375
L Ledhejseporte til garager med N-, Z-, L-, H-beslag	Indtil 3000

Vær opmærksom på bevægelseslængden ved andre portfabrikater!



Påkrævet fri plads





1 Berry vippeporte		2 Ledhejseporte til garager med torsionsfjederteknik		4 Ledhejseporte til garager med trækfjederteknik	
N80	0	Med N-beslag Loftshøjde = standardmål højde + 210	0	Med Z-beslag Loftshøjde = standardmål højde + 115	15
N80, motiv 905, motiv 941 eller med træfyldning	15	Med H-beslag	0		
DF98, DF95, DF80	65				
		3 Ledhejseporte til garager med torsionsfjederteknik		Andre portfabrikater	
		Med L-beslag Loftshøjde = standardmål højde + 115	15	Mellem det højeste punkt ved portkørsel og loftet	30

Vær opmærksom på følgende:

Ved isolerede porte, som vender mod solen, skal åbnerne monteres 40 mm højere på grund af mulig udbøjning af sektionerne. Alle mål er minimums-mål i mm.

Teknisk data

Åbner RotaMatic til sidehængte porte

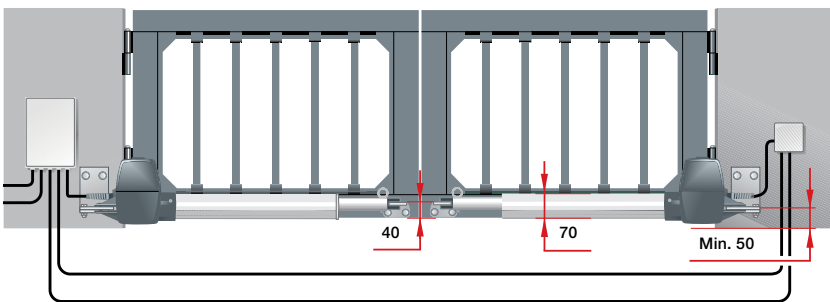
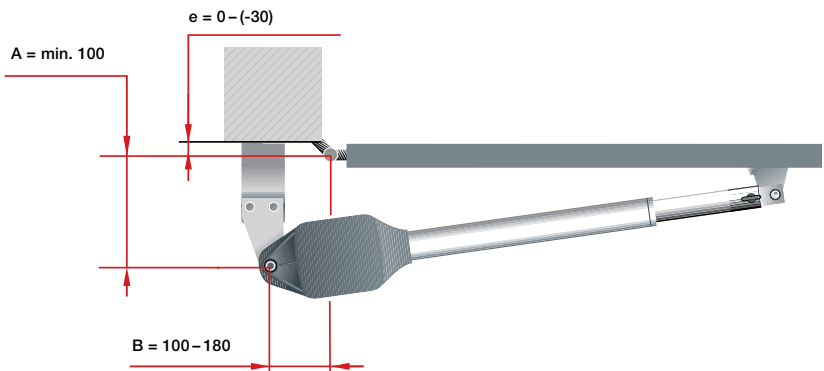
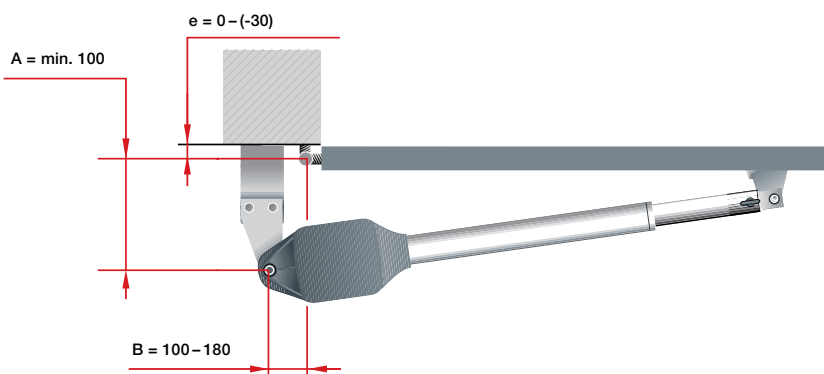
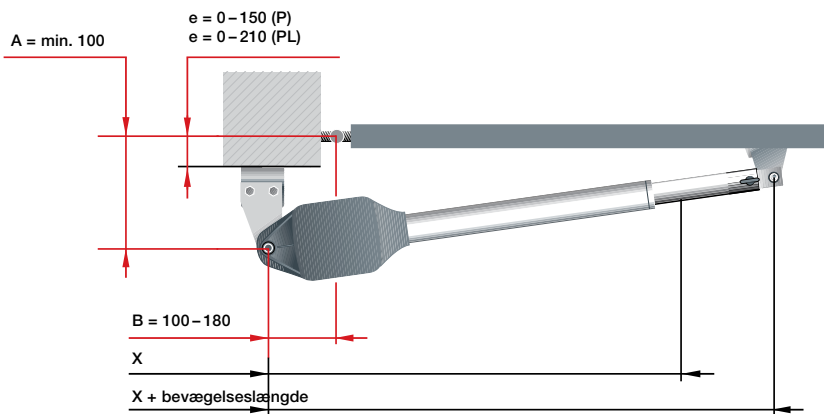
		 BiSecur RotaMatic	 BiSecur RotaMatic P	 BiSecur RotaMatic PL	 BiSecur Soldrevet RotaMatic Akku-Solar
Cykluser (åben / lukket)	Pr. dag / time	20 / 5	40 / 10	40 / 10	5 / 2
Egnethed	Porthøjde maks.	2000 mm	2000 mm	2000 mm	3000 mm
	Fløjbredde min – maks.	1000 – 2500 mm	1000 – 2500 mm	1500 – 4000 mm	1000 – 2500 mm
	Fløjvægt maks.	220 kg	400 kg	400 kg	120 kg
Åbnerdata	Motor	24 V jævnstrøms gearmotor			
	Nettilslutning	230 V – 240 V vekselspænding, 50 Hz			Udskifteligt batteri WA24 / solarmodul
	Spindelhastigheder maks.	ca. 25 mm/s	ca. 25 mm/s	ca. 25 mm/s	ca. 15 mm/s
	Træk- / trykkraft	2000 N	2500 N	2500 N	1000 N
	Kortvarig topdrift	2200 N	2700 N	2700 N	1100 N
	Standby	< 1 watt	< 1 watt	< 1 watt	< 0,1 watt
	Kabinet	Aluminium / vejrfast kunststof	Aluminium / zink trykstøbt / vejrfast kunststof		Aluminium / vejrfast kunststof
	Temperaturområde		–20 °C til +60 °C		–15 °C til +45 °C
	Kapslingstype	IP 44	IP 44	IP 44	IP 44
Styringselektronik	Kapslingstype (separat styringshus)	IP 65	IP 65	IP 65	IP 65
	Impulsstyring	●	●	●	●
	Kraftbegrænsning	●	●	●	●
	Blød start og blødt stop	●	●	●	●
	Automatisk lukning kan indstilles	●	●	●	●
	Antal sikkerhedsudstyr, der kan tilsluttes	3	3	3	1
Yderstilling	LUKKET	Kan indstilles vha. integreret endestopafbryder eller endeanslag			
	ÅBEN	Kan programmeres (dvs. at endeanslag ikke er nødvendigt!)			
Udstyr	Håndsender (868 MHz)	HSE 4 BS (matsort med kunststofkapper)			
	Integreret modtager (868 MHz)	Tovejs 5-kanal modtager			
	Forespørgsel om portpositionen			●	
	Bluetooth-modtager			○*	
Elektrisk tilslutning	Elnettet	230 V, NYY 3 × 1,5 mm ² (fra bygherrens side)			
	Motorledning	Tilslutningsledning indtil 10 m NYY 5 × 1,5 mm ² (fra bygherrens side)			
	Ekstra styreledning	Alle ledninger i jorden NYY, f.eks. 5 × 1,5 mm ²			
	Ellås-tilledning	NYY 3 × 1,5 mm ² (fra bygherrens side) i jorden H07RN-F 2 × 1 mm ² på portbladet			

Alle ledninger skal lægges separat!

* Sammen med modtageren HET-BLE

● = Standard
○ = Som ekstraudstyr

Mål i mm

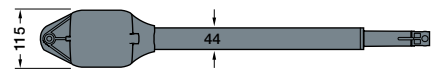
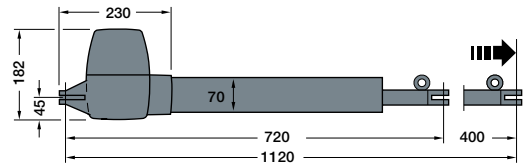


Mål i mm

RotaMatic

Mål	x	x + bevægelseslængde
RotaMatic / RotaMatic P	720	1120
RotaMatic PL	820	1320

e = afstand fra lågens drejepunkt til monteringspladen



Til Hörmann partnere

Med projekteringsprogrammet hjælper Hörmann dig ved planlægning og montering af din åbner til sidehængte porte. Kontakt din nærmeste Hörmann forhandler.




Vær opmærksom på følgende:

Differensen mellem A-målet og B-målet må maks. udgøre 40 mm for at sikre optimalt portløb.

Alle visninger og informationer refererer til standardbeslaget. Andet udstyr er også muligt.

Teknisk data

Åbner VersaMatic til sidehængte låger

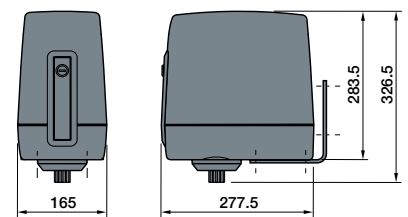
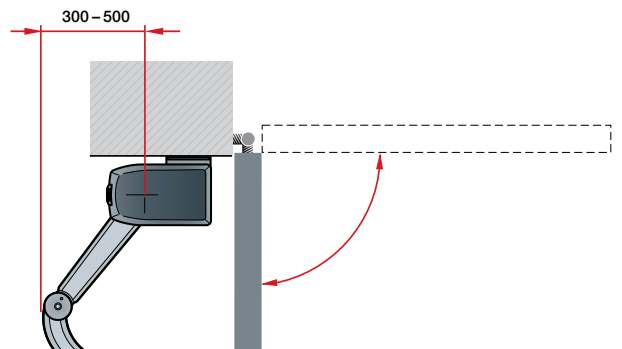
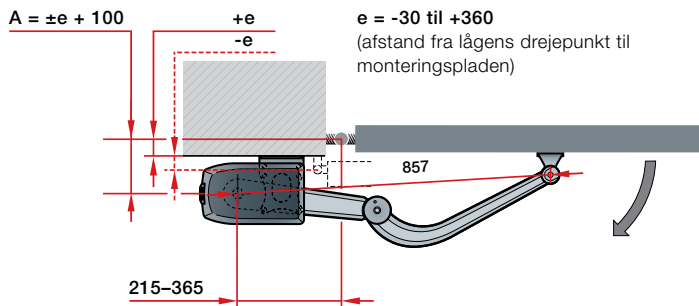
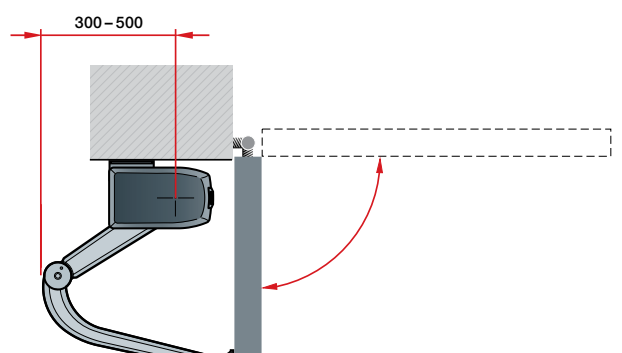
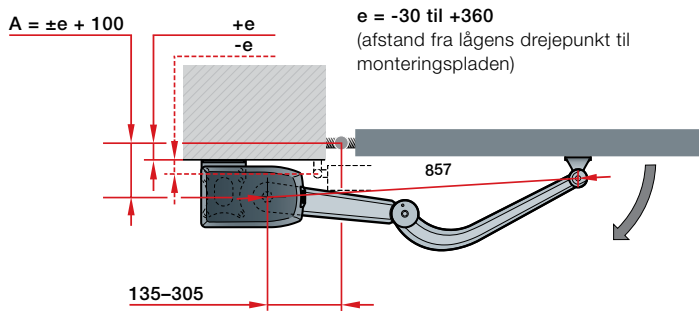
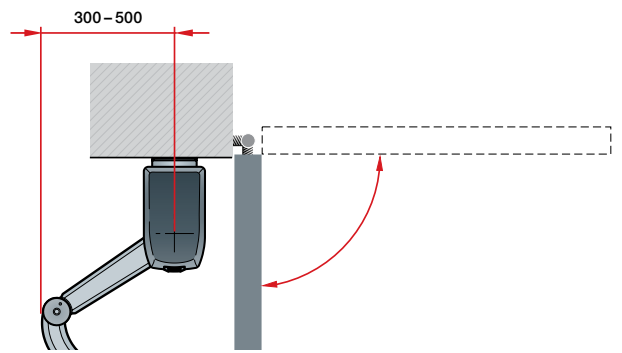
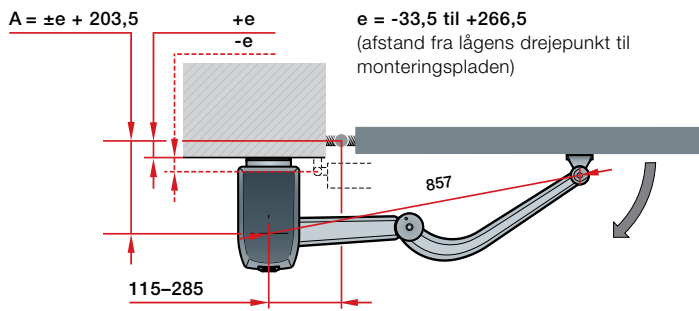
		 VersaMatic	 VersaMatic P	 Soldrevet VersaMatic Akku Solar
Cykluser (åben / lukket)	Pr. dag / time	20 / 5	40 / 10	5 / 2
Egnethed	Lågehøjde maks.	2000 mm	2000 mm	2000 mm
	Fløjbrede min – maks.	1000 – 2000 mm	1000 – 3000 mm	1000 – 2000 mm
	Fløjvægt maks.	200 kg	300 kg	120 kg
Åbnerdata	Motor	24 V jævnstrøms gearmotor		
	Nettilslutning	230 V – 240 V vekselspænding, 50 Hz		Udskifteligt batteri WA24 / solarmodul
	Nominelt drejningsmoment	50 Nm	60 Nm	50 Nm
	Drejningsmoment maks.	250 Nm	300 Nm	250 Nm
	Tomgangsomdrejningstal maks.	ca. 2,6 omdr./min.	ca. 2,7 omdr./min.	ca. 1,7 omdr./min.
	Standby	< 1 watt	< 1 watt	< 0,4 watt
	Kabinet	Aluminium / zink trykstøbt / vejrfast, glasfiberforstærket kunststof		
	Temperaturområde	–20 °C til +60 °C		–15 °C til +45 °C
	Kapslingstype	IP 44	IP 44	IP 44
	Styringselektronik	Kapslingstype (separat styringshus)	IP 65	IP 65
Impulsstyring		●	●	●
Kraftbegrænsning		●	●	●
Blød start og blødt stop		●	●	●
Automatisk lukning kan indstilles		●	●	●
Antal sikkerhedsudstyr, der kan tilsluttes		3	3	1
Yderstilling	LUKKET	Kan indstilles vha. integreret endeanslag eller endeanslag fra bygherrens side		
	ÅBEN	Kan indstilles vha. integreret endeanslag eller programmeres (dvs. at der ikke brug for et endeanslag fra bygherrens side!)		
Udstyr	Håndsender (868 MHz)	HSE 4 BS (matsort med kunststoftkapper)		
	Integreret modtager (868 MHz)	Tovejs 5-kanal modtager		
	Forespørgsel om portpositionen	●		
	Bluetooth-modtager	○*		
Elektrisk tilslutning	Elnettet	230 V, NYY 3 × 1,5 mm ² (fra bygherrens side), maks. længde 30 m		
	Motorledning	NYY 5 × 1,5 mm ² (fra bygherrens side)		
	Ekstra styreledning	Alle ledninger i jorden NYY, f.eks. 5 × 1,5 mm ² (fra bygherrens side, maks. længde 30 m)		
	Ellås-tilledning	NYY 3 × 1,5 mm ² (fra bygherrens side, maks. længde 30 m) i jorden H07RN-F 2 × 1 mm ² på portbladet		

Alle ledninger skal lægges separat!

* Sammen med modtageren HET-BLE

● = Standard
○ = Som ekstraudstyr

Mål i mm






Mål i mm

Vær opmærksom på følgende:

Alle visninger og informationer refererer til standardbeslaget. Andet udstyr er også muligt.

Teknisk data

Åbner LineaMatic H, STA 400 til skydelåger

		 BiSecur LineaMatic	 BiSecur LineaMatic P	LineaMatic H	 BiSecur Soldrevet LineaMatic Akku-Solar	STA 400
Cykluser (åben / lukket)	Pr. dag / time	20 / 5	40 / 10	40/10	5/2	100 / 20
Egnethed	Lågehøjde maks.	2000 mm	2000 mm	2000 mm	2000 mm	3000 mm
	Lågebredde min – maks.	800 – 6000 mm	800 – 8000 mm	800 – 10000 mm	800 – 6000 mm	1000 – 17000 mm
	Lågevægt maks. ved bundførte låger Ved selv bærende porte	300 kg 250 kg	500 kg 400 kg	800 kg 600 kg	200 kg 150 kg	2500 kg 1800 kg
Åbnerdata	Motor	24 V jævnstrøms gearmotor				Vekselstrøms gearmotor
	Nettilslutning	230 V – 240 V vekselspænding, 50 Hz			Udskifteligt batteri WA24 / solarmodul	230 V – 240 V vekselspænding, 50 Hz
	Lågeforløbshastighed maks.	ca. 22 cm/s	ca. 20 cm/s	ca. 15 cm/s	ca. 15 cm/s	
	Træk- / trykkraft	650 N	1000 N	1200 N	600 N	2000 N
	Kortvarig topdrift	800 N	1200 N	1400 N	800 N	2300 N
	Standby	< 1 watt	< 1 watt	< 1 watt	< 0,4 watt	< 7 watt
	Kabinet	Zink trykstøbt / vejrfast kunststof				Vejrfast kunststof
	Temperaturområde	–20 °C til +60 °C			–15 °C til +45 °C	–20 °C til +60 °C
	Kapslingstype	IP 44	IP 44	IP 44	IP 44	IP 65
	Styringselektronik	Styring er integreret i motorhuset	●	●	●	●
Indstillelig kraftbegrænsning		●	●	●	●	●
Blød start og blødt stop kan indstilles		●	●	●	●	●
Magnetisk endestopafbryder		●	●	●	●	
Elektronisk positionsgiver						●
Automatisk lukning er integreret		●	●	●	●	●
Persongennemgang kan programmeres		●	●	●	●	●
Antal sikkerhedsudstyr, der kan tilsluttes		3	3	3	3	3
Udstyr	Håndsender (868 MHz)	HSE 4 BS (matsort med kunststofkapper)		Uden fjernstyring	HSE 4 BS (matsort med kunststofkapper)	Uden fjernstyring
	Integreret modtager (868 MHz)	Tovejs 5-kanal modtager			Tovejs 5-kanal modtager	
	Forespørgsel om portpositionen		●	○ ¹⁾	●	–
	Bluetoothmodtager			○ ²⁾		
Elektrisk tilslutning	Elnettet	230 V, NYY 3 × 1,5 mm ² (fra bygherrens side)				
	Ekstra styreledning	Alle ledninger i jorden NYY, f.eks. 5 × 1,5 mm ²				
	Fundamentets mål	Min. 440 × 300 × 800 mm (frostsikker)				710 × 410 × 800 mm (frostsikker)
	Forsyningslinje	Position for tomt rør, se billedet				

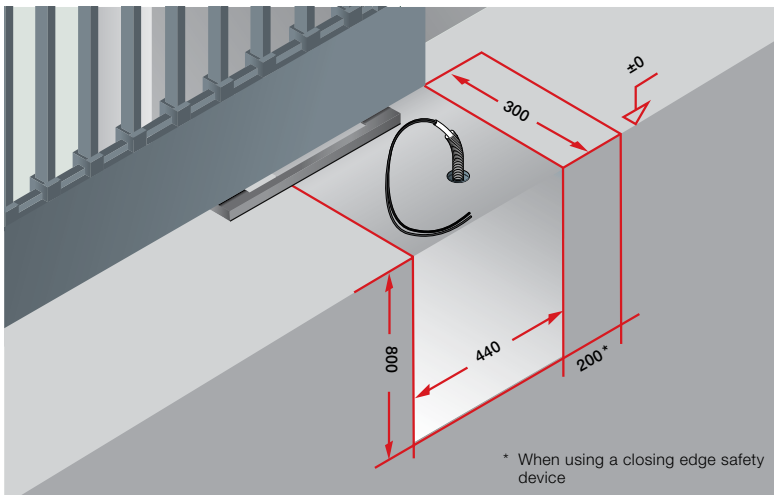
Alle ledninger skal lægges separat!

¹⁾ Som ekstraudstyr med ESE

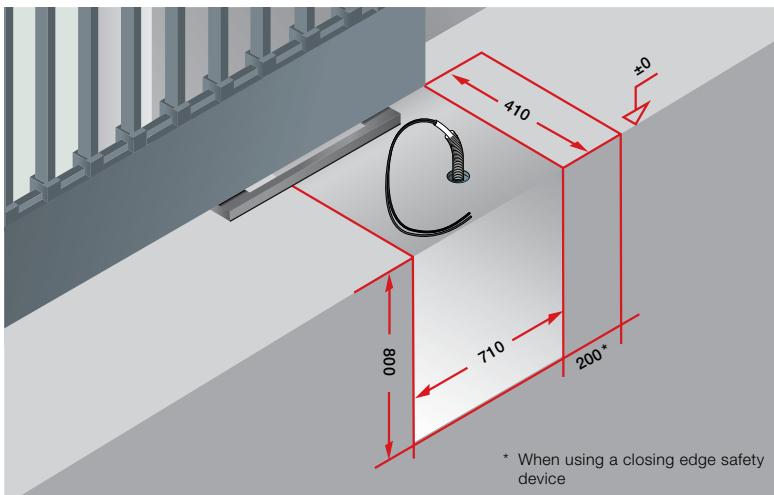
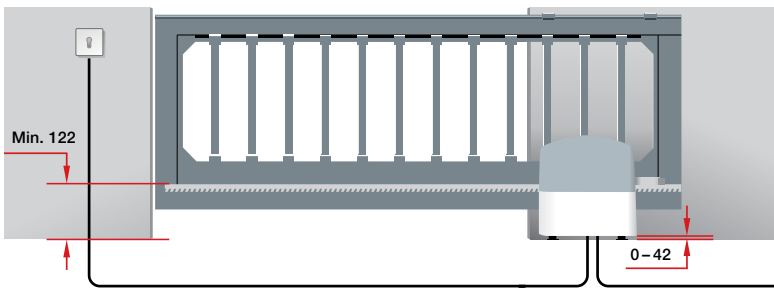
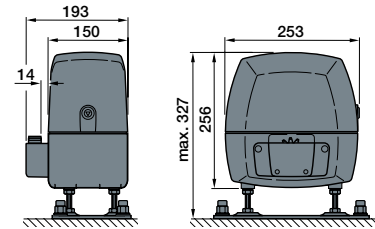
²⁾ Sammen med modtageren HET-BLE

● = Standard
○ = Som ekstraudstyr

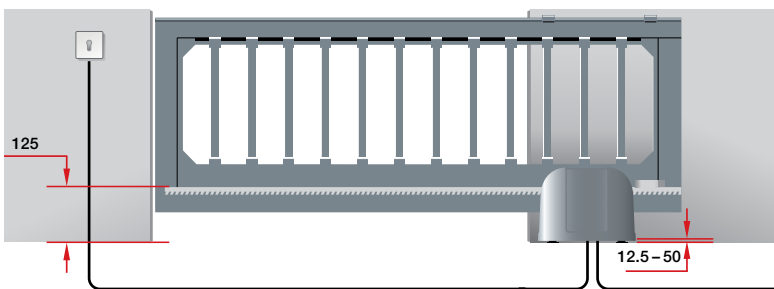
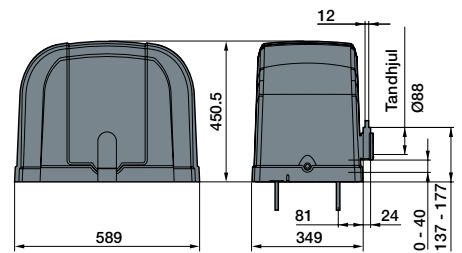
Mål i mm



LineaMatic



STA 400



Mål i mm

Vær opmærksom på følgende:
 For at opfylde kravene i DS / EN 13241 anbefaler vi, at der bruges en kantsikring.

Oplev kvaliteten fra Hörmann til nyt byggeri og modernisering

Med Hörmann har du mulighed for optimal allround planlægning. Løsninger, som er omhyggeligt tilpasset til hinanden, giver dig kvalitetsprodukter med høj funktionalitet til alle områder.

GARAGEPORTE. PORT- OG DØRÅBNERE. HOVEDDØRE. VÆRELSESDØRE. STÅLDØRE. KARME.



De viste porte er delvist forsynet med specialudstyr og svarer ikke i alle tilfælde til standardudførelsen. De viste farver og overflader er af tryktekniske grunde ikke bindende. Beskyttet af ophavsret. Kopiering, også delvist, kun med vores tilladelse. Ret til ændringer forbeholdes.